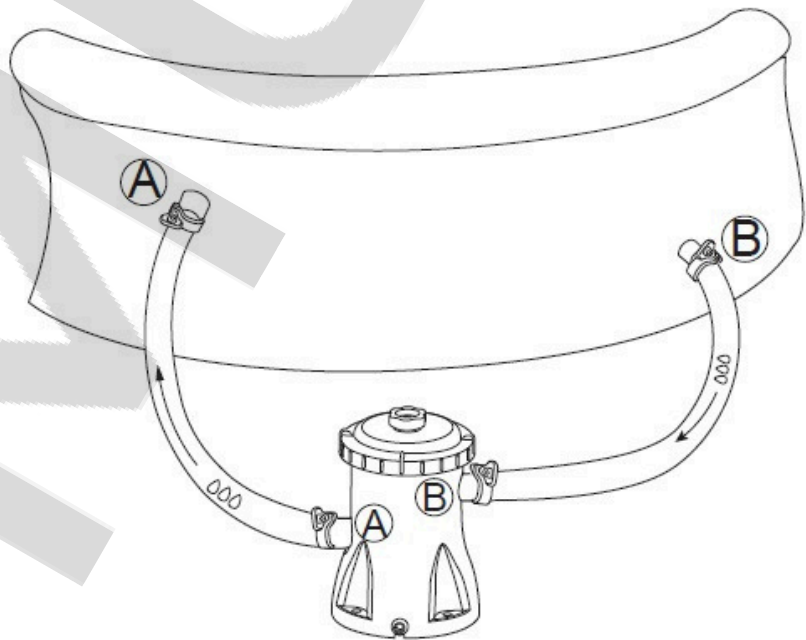
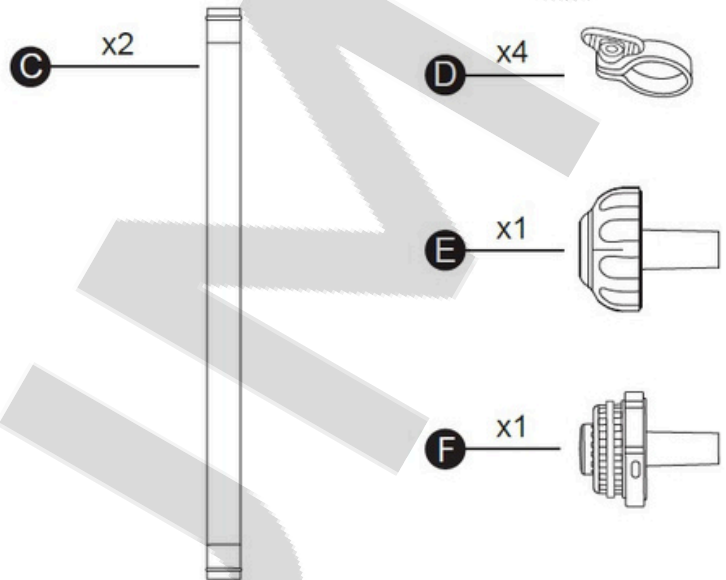
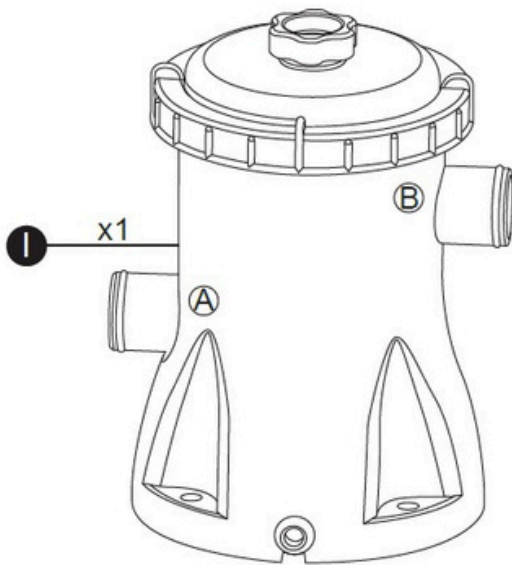
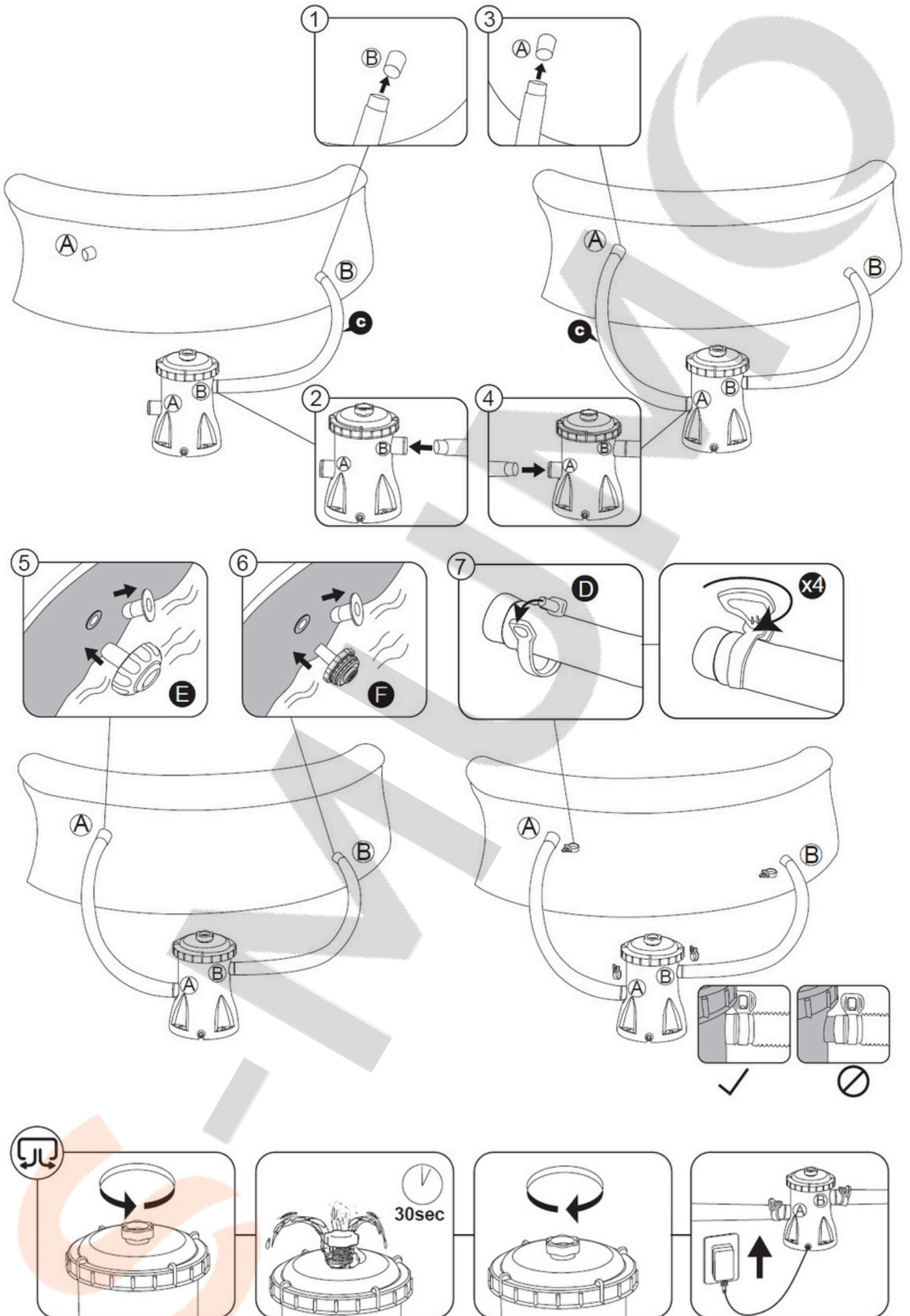
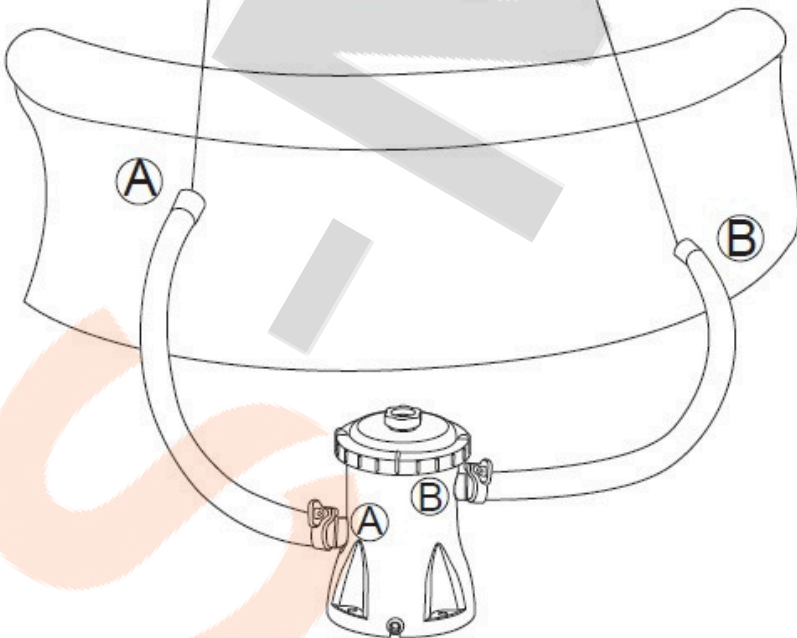
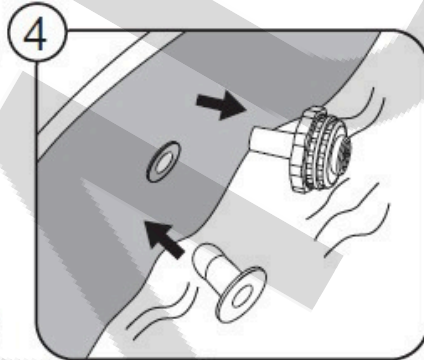
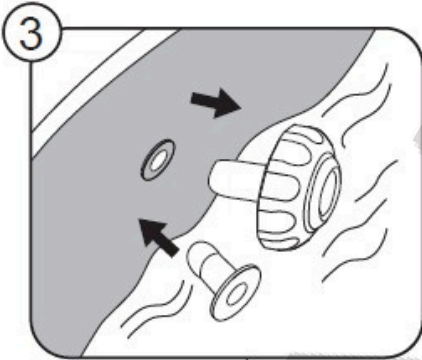
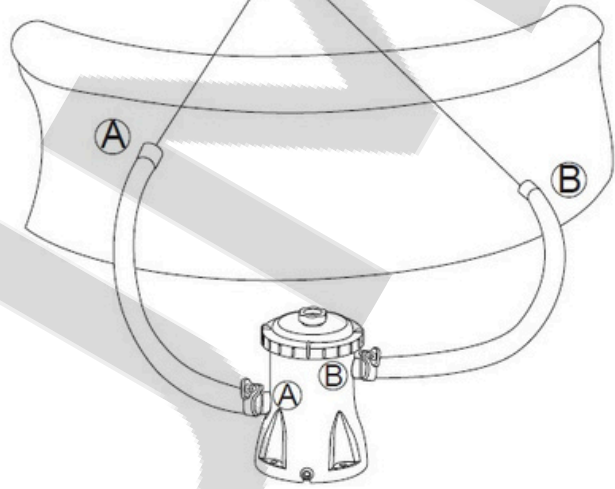
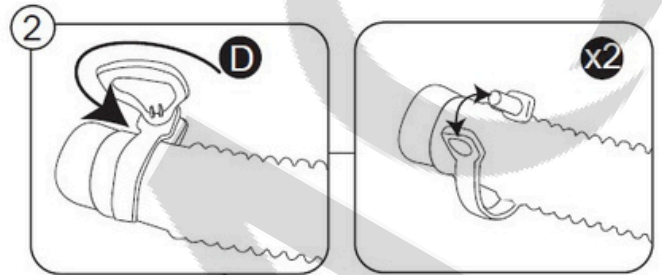
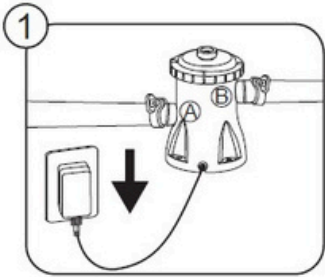
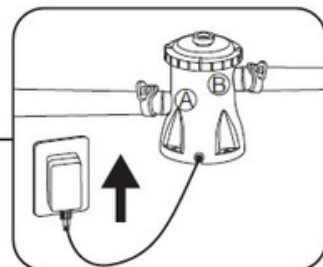
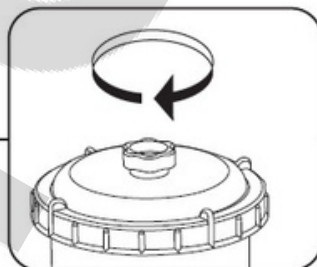
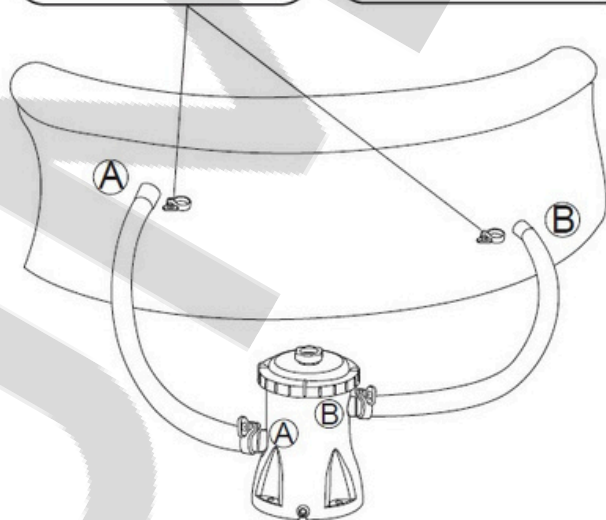
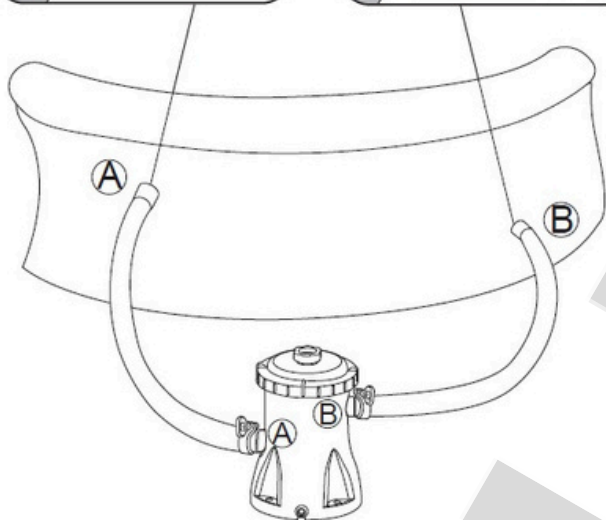
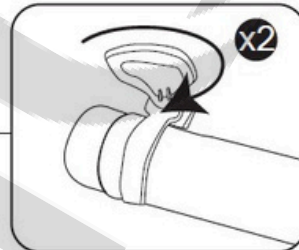
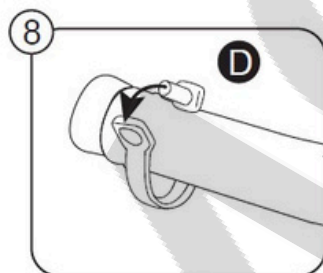
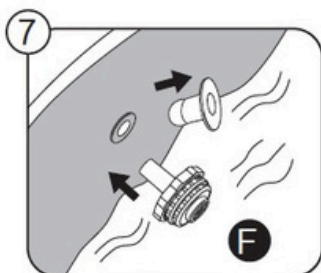
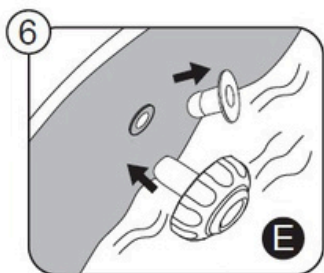
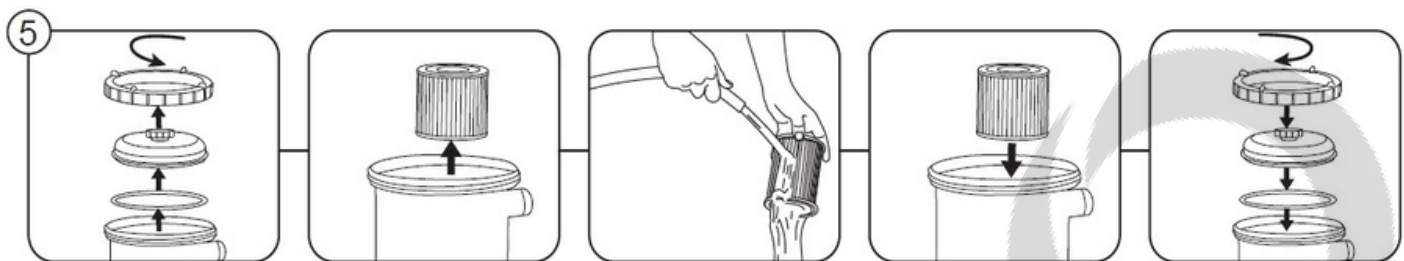


Instrukcja obsługi pompy filtrującej 330 gal. 530 gal. 800 gal. / 1249 L 2006 L 3028 L









## INSTRUKCJA OBSŁUGI

Pompa filtrująca 58381/58383/58386

**You Tube**

Odwiedź kanał Bestway na YouTube





Aby uzyskać pomoc odwiedź [www.bestwaycorp.com/support](http://www.bestwaycorp.com/support)

SUGERUJEMY, ABY NIE ZWRACAĆ PRODUKTU DO SKLEPU  
PYTANIA? PROBLEMY? BRAKUJĄCE CZĘŚCI?

Aby sprawdzić często zadawane pytania, instrukcje, filmiki czy części zamienne, prosimy odwiedzić  
[bestwaycorp.com/support](http://bestwaycorp.com/support)

## INFORMACJE NA TEMAT BEZPIECZEŃSTWA

### PRZECZYTAJ I POSTĘPUJ ZGODNIE Z INSTRUKCJĄ

Uważnie przeczytaj, zrozum i postępuj zgodnie ze wszystkimi informacjami zawartymi w niniejszej instrukcji obsługi przed instalacją i użyciem pompy filtrującej. Te ostrzeżenia, instrukcje i wytyczne dotyczące bezpieczeństwa odnoszą się do niektórych typowych zagrożeń związanych z systemami filtracji wody, ale nie mogą obejmować wszystkich zagrożeń i niebezpieczeństw we wszystkich przypadkach. Zawsze należy zachować ostrożność, zdrowy rozsądek i zdrowy osąd, gdy cieszysz się jakąkolwiek aktywnością w wodzie. Zachowaj instrukcję do późniejszego wglądu.

Ponadto, w zależności od typu pompy filtrującej, można uzyskać odpowiednią instrukcję. Przechowuj instrukcję w bezpiecznym miejscu. Jeśli brakuje instrukcji, znajdź ją na stronie [www.bestwaycorp.com/support](http://www.bestwaycorp.com/support).

### OSTRZEŻENIE

- Pompa powinna być zasilana przez transformator separacyjny lub przez wyłącznik różnicowoprądowy (RCD) o znamionowym prądzie różnicowym nieprzekraczającym 30 mA. Wtyczka pompy powinna znajdować się co najmniej 3,50 m od basenu. Pompa nie może być używana, gdy w basenie znajdują się ludzie. Nie można wymienić przewodu zasilającego. Jeśli przewód jest uszkodzony, urządzenie należy zezłomować. Przed montażem, demontażem lub czyszczeniem zawsze odłączaj urządzenie od zasilania. Urządzenia mogą być używane przez osoby o ograniczonych możliwościach fizycznych, sensorycznych lub umysłowych albo nieposiadające doświadczenia i wiedzy, jeżeli otrzymały one nadzór lub instrukcję dotyczącą bezpiecznego użytkowania urządzenia i jeżeli rozumieją związane z tym zagrożenia. Dzieci nie mogą bawić się urządzeniem. Pompy bez oznaczenia, że są zabezpieczone przed skutkami zamarzania, nie powinny być pozostawione na zewnątrz w czasie mrozów. Gdy urządzenie nie będzie używane przez dłuższy czas, na przykład w zimie, zestaw basenowy należy rozmontować i przechowywać w pomieszczeniu. Urządzenie musi być umieszczone w odległości większej niż 2 m od basenu. Instalacje elektryczne powinny być zgodne z krajowymi przepisami dotyczącymi okablowania. Do instalacji produktu należy używać wyłącznie nośników dostarczonych lub określonych przez producenta. Konieczne jest sprawdzenie, czy otwory ssące nie są zatkane. Zaleca się zatrzymanie filtracji podczas czynności konserwacyjnych na systemie filtrującym. Regularnie monitoruj poziom zatkania filtra. Zaleca się cotygodniową kontrolę czystości. Aby zapewnić czystą wodę w basenie zalecany jest minimalny 8 godzinny dzienny czas działania filtracji.
- 
- 
- 
- 
- 
- 
-

- Konieczna jest jak najszybsza wymiana każdego uszkodzonego elementu lub zestawu elementów. Używaj wyłącznie części zatwierdzonych przez osobę odpowiedzialną za wprowadzenie produktu na rynek.
- Wszystkie filtry i media filtracyjne należy regularnie sprawdzać, aby upewnić się, że nie nagromadziły się zanieczyszczenia, uniemożliwiając w ten sposób dobrą filtrację. Utylizacja wszelkich zużytych mediów filtracyjnych powinna być również zgodna z obowiązującymi przepisami/prawodawstwem.
- Instalacja obiegu wody musi być zgodna z europejskimi, jak również krajowymi/lokalnymi przepisami, zwłaszcza w przypadku problemów elektrycznych. Każda zmiana położenia zaworu, wielkości pompy, wielkości kratki może spowodować zmianę przepływu i zwiększenie prędkości ssania.
- Konieczne jest, aby wtyczka była dostępna po rozstawieniu basenu.
- **PROSIMY O UWAŻNE PRZECZYTANIE INSTRUKCJI OBSŁUGI I ZACHOWANIE JEJ DO PÓŹNIEJSZEGO WGLĄDU**
- W przypadku niedołączonej instrukcji prosimy o kontakt z Bestway lub znalezienie jej na stronie internetowej: [www.bestwaycorp.com](http://www.bestwaycorp.com)

## UTYLIZACJA



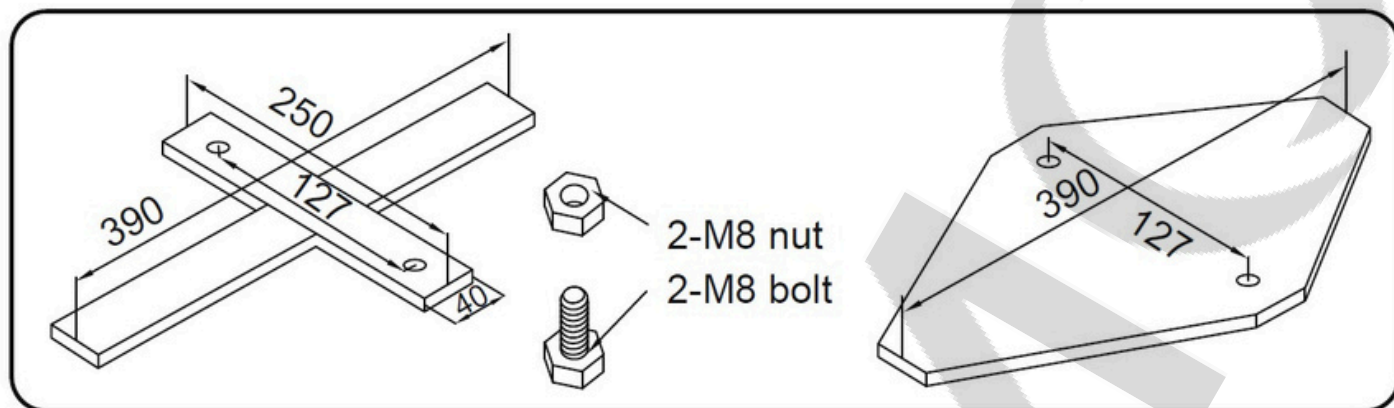
Zużytych produktów elektrycznych nie należy wyrzucać razem z odpadami domowymi. Sprzęt elektryczny i elektroniczny zawiera substancje, które w przypadku braku właściwego recyklingu mogą być groźne dla ludzkiego zdrowia i środowiska. Zużyty produkt oddaj do miejsca zajmującego się recyklingiem. Skontaktuj się z lokalnymi władzami lub sprzedawcą w celu uzyskania porady na temat recyklingu.

## TECHNICZNE INSTRUKCJE BEZPIECZEŃSTWA

- Urządzenie musi być zasilane z uziemionego źródła zasilania.
- Nie można używać przedłużaczy.
- W przypadku uszkodzenia pompy filtrującej nie korzystaj z basenu.
- Nie zakupuj przewodu. Umieść przewód tak, aby zminimalizować możliwość uszkodzenia przez kosiarki, sekatory i inny sprzęt.
- Ta pompa jest przeznaczona do użytku wyłącznie z basenami, które można przechowywać. Nie używaj z basenami zainstalowanymi na stałe. Przechowywalny basen jest skonstruowany tak, aby można go było łatwo zdemontować w celu przechowywania i ponownie zmontować do pierwotnej integralności. Basen zainstalowany na stałe jest wbudowany w lub na ziemi lub w budynku w taki sposób, że nie można go zdemontować w celu przechowywania.
- Używanie pompy z niedopasowanym zasilaniem elektrycznym jest niebezpieczne i spowoduje katastrofalną awarię pompy.
- Podczas pracy z elektrycznością wyłącz zasilanie elektryczne wyłącznika automatycznego i zablokuj drzwiczki wyłącznika. Niezastosowanie się do tego spowoduje zwiększone ryzyko porażenia prądem, obrażeń, a nawet śmierci.
- Nie należy usuwać bolca uziemiającego ani w żaden sposób modyfikować wtyczki. Nie używaj przejściówek. Skonsultuj się z wykwalifikowanym elektrykiem w przypadku jakichkolwiek pytań związanych z ważnością uziemienia wtyczki.
- Ostrożnie obchodź się z pompą. Nie ciągnij ani nie przenoś pompy, trzymając za przewód zasilający. Nigdy nie wyciągaj wtyczki z gniazdka szarpiąc za przewód zasilający. Utrzymuj przewód wolny od otarć. Ostre przedmioty, olej, ruchome części i ciepło nigdy nie powinny być w pobliżu pompy filtrującej.
- Czyszczenie i konserwacja musi być wykonywana przez osobę dorosłą powyżej 18 roku życia, która jest zaznajomiona z ryzykiem porażenia prądem.
- W przypadku jakichkolwiek pytań skonsultuj się z wykwalifikowanym elektrykiem.
- W przypadku wątpliwości dotyczących pompy lub jakichkolwiek urządzeń cyrkulacyjnych należy skontaktować się z osobą wykwalifikowaną lub producentem/importerem/dystrybutorem.
- Przestrzegaj wszystkich wymagań bezpieczeństwa i zaleceń opisanych w instrukcji.
- Przed użyciem sprawdź urządzenie. Jeśli w czasie zakupu stwierdzono brak lub zaobserwowano uszkodzone części prosimy o poinformowanie o tym obsługi klienta firmy Bestway pod adresem podanym w niniejszej instrukcji. Prosimy o sprawdzenie czy wszystkie części odpowiadają typowi urządzenia, który miał być zakupiony.
- Warunki atmosferyczne mogą wpływać na wydajność i żywotność pompy filtrującej. Niepotrzebne zużycie może wystąpić w okresach zimna, upału i ekspozycji na słońce. Jeśli to możliwe, chroń pompę przed tymi warunkami.
- Ważne jest, aby upewnić się, że fabrycznie korki do otworów wlotowych i wylotowych zastępują sita przed przystąpieniem do demontażu lub konserwacji pompy.
- Nie dodawaj chemikaliów do pompy filtrującej.
- Nie podłączaj ani nie odłączaj urządzenia mokrymi dłońmi.
- Zawsze odłączaj urządzenie: w deszczowe dni, przed czyszczeniem lub innymi czynnościami konserwacyjnymi oraz gdy zostawiasz je bez opieki w święta.

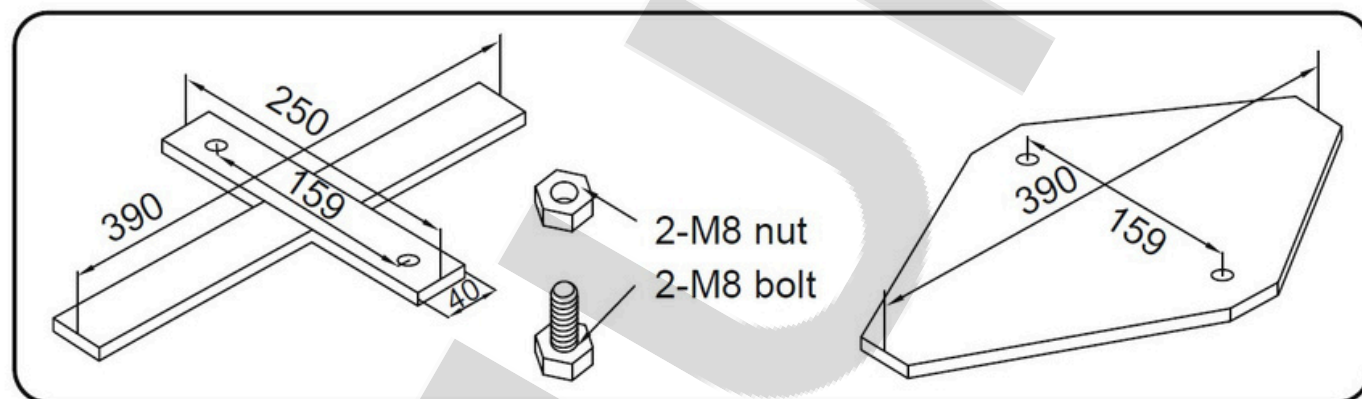
- Ten produkt nie jest przeznaczony do użytku komercyjnego.

## MOCOWANIE PODSTAWY



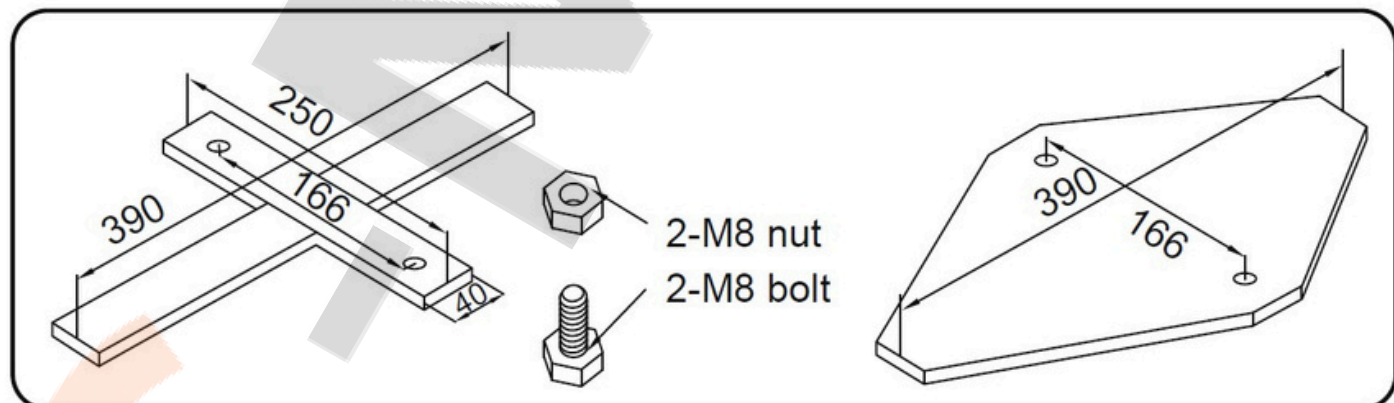
### Dla 330gal

Norma EN60335-2-41 wymaga, aby przed użyciem pompa filtrująca była zamocowana pionowo na ziemi lub podstawie wykonanej z drewna lub betonu. W podstawie powinny znajdować się dwa otwory o średnicy 9 mm, odstęp między którymi powinien wynosić 127 mm. Umieść pompę filtrującą na podstawie i połącz je, dokręcając śruby i nakrętki. Wszystkie części podstawy powinny ważyć co najmniej ponad 18 kg, aby zapobiec przypadkowemu upadkowi pompy.



### Dla 530gal

Norma EN60335-2-41 wymaga, aby przed użyciem pompa filtrująca była zamocowana pionowo na ziemi lub podstawie wykonanej z drewna lub betonu. W podstawie powinny znajdować się dwa otwory o średnicy 9 mm, odstęp między którymi powinien wynosić 159 mm. Umieść pompę filtrującą na podstawie i połącz je, dokręcając śruby i nakrętki. Wszystkie części podstawy powinny ważyć co najmniej ponad 18 kg, aby zapobiec przypadkowemu upadkowi pompy.



### Dla 800gal

Norma EN60335-2-41 wymaga, aby przed użyciem pompa filtrująca była zamocowana pionowo na ziemi lub podstawie wykonanej z drewna lub betonu. W podstawie powinny znajdować się dwa otwory o średnicy 9 mm, odstęp między którymi powinien wynosić 166 mm. Umieść pompę filtrującą na podstawie i połącz je, dokręcając śruby i nakrętki. Wszystkie części podstawy powinny ważyć co najmniej ponad 18 kg, aby zapobiec przypadkowemu upadkowi pompy.

# INSTRUKCJA MONTAŻU

## Wybór właściwej lokalizacji

Umieść pompę filtrującą na twardym i równym podłożu; musi być ustawiona na tym samym poziomie co dno basenu. Jeśli pompa filtrująca znajduje się w górnej lub dolnej pozycji od podstawy basenu, wydajność i żywotność pompy filtrującej mogą być zagrożone. Basen i pompa filtrująca muszą być umieszczone w obszarze z odpowiednim drenażem i łatwym dostępem do czynności konserwacyjnych. Nigdy nie umieszczaj pompy filtrującej w miejscu, w którym może gromadzić się woda.

## POTRZEBNE CZĘŚCI I NARZĘDZIA

Porównaj części w pudełku z częściami wymienionymi w niniejszej instrukcji.

Sprawdź, czy elementy wyposażenia reprezentują model, który zamierzałeś kupić. Jeśli jakiegokolwiek części są uszkodzone lub brakuje ich w momencie zakupu, odwiedź naszą stronę internetową [bestwaycorp.com/support](http://bestwaycorp.com/support).

## INSTRUKCJE ROZKŁADANIA

Aby uzyskać instrukcję instalacji, zeskanuj kod QR nadrukowany na okładce lub postępuj zgodnie z ilustracjami w instrukcji. Rysunki służą wyłącznie do celów ilustracyjnych. Mogą nie odzwierciedlać rzeczywistego produktu. Nie w skali.



Montaż pompy filtrującej można wykonać bez dodatkowych narzędzi. Bestway nie ponosi odpowiedzialności za szkody wyrządzone w basenie z powodu niewłaściwej obsługi lub nieprzestrzegania tych instrukcji.

**WAŻNE: Konieczne jest sprawdzenie, czy złącza hydrauliczne nie są zatkane.**

**WAŻNE: Nie uruchamiaj pompy filtrującej na sucho. Upewnij się, że zarówno wlot, jak i wylot basenu są otwarte i całkowicie pokryte wodą. Przed włączeniem pompy filtrującej wykonaj odprowadzanie powietrza, jak pokazano.**



**ODPROWADZANIE POWIETRZA: Wykonaj poniższe czynności, aby wypuścić powietrze przed włączeniem pompy filtrującej i po każdej czynności konserwacyjnej. Pominięcie tej operacji znacznie wpłynie na żywotność produktu.**

## INSTRUKCJE KONSERWACJI

• Instrukcje konserwacji można znaleźć na ilustracji w instrukcji. Rysunki służą wyłącznie do celów ilustracyjnych. Mogą nie odzwierciedlać rzeczywistego produktu. Nie w skali.



- Upewnij się, że pompa filtrująca jest odłączona przed jakąkolwiek konserwacją.
- Aby zoptymalizować wydajność pompy filtrującej oraz ze względów sanitarnych, sugerujemy wymianę wkładu filtrującego co dwa tygodnie.

## INSTRUKCJE DEMONTAŻU I PRZECHOWYWANIA

- Usuń wszystkie akcesoria; upewnij się, że pompa filtrująca, węże i filtry są całkowicie czyste i suche przed przechowywaniem. Jeśli wszystkie części nie są całkowicie suche, może powstać pleśń.
- Przed przechowywaniem wyjmij i zutylizuj wkład filtra.
- Zdecydowanie zalecamy demontaż pompy filtrującej, gdy temperatura otoczenia jest niższa niż 10°C / 50°F.
- Przechowuj pompę filtrującą w suchym miejscu o umiarkowanej temperaturze pomiędzy 10°C / 50°F a 38°C / 100°F.

## WARUNKI GWARANCJI

- Aby uzyskać pomoc techniczną i zarejestrować produkt, odwiedź stronę [bestwaycorp.com/support](http://bestwaycorp.com/support).