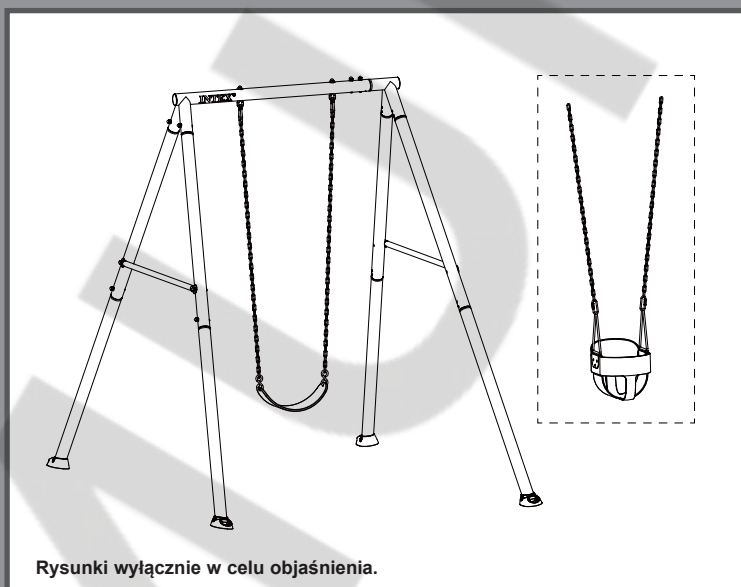


WAZNE ZASADY BEZPIECZEŃSTWA

Przeczytaj uważnie i ze zrozumieniem wszystkie instrukcje oraz zastosuj się do nich przed zainstalowaniem i użyciem tego produktu. Przechowaj na przyszłość.

HUŚTAWKA DWA W JEDNYM



Rysunki wyłącznie w celu objaśnienia.

Firma INTEX ma w swojej ofercie także: nadmuchiwane zabawki, artykuły plażowe, materace do spania, pontony, o które możesz pytać w miejscu zakupu tego basenu, a także w marketach i sklepach zabawkowych.

Ze względu na ciągłe doskonalenie swoich produktów, Intex zastrzega sobie prawo do zmiany specyfikacji i wyglądu, które mogą spowodować aktualizacje w instrukcjach bez uprzedzenia.

INTEX®

©2024 Intex Marketing Ltd. - Intex Development Co. Ltd. - Intex Recreation Corp.
All rights reserved/Tous droits réservés/Todos los derechos reservados/Alle Rechte vorbehalten. Printed in China/Imprimé en Chine/Impreso en China/Gedruckt in China.

®™ Trademarks used in some countries of the world under license from/®™ Marques utilisées dans certains pays sous licence de/Marcas registradas utilizadas en algunos países del mundo bajo licencia de/Warenzeichen verwendet in einigen Ländern der Welt in Lizenz von/Intex Marketing Ltd. to/à/a/an Intex Development Co. Ltd., Hong Kong & Intex Recreation Corp., P.O. Box 1440, Long Beach, CA 90801 • Distributed in the European Union by/Distribué dans l'Union Européenne par/Distribuido en la unión Europea por/Vertrieb in der Europäischen Union durch/Intex Trading B.V., Ettenseweg 46, 4706 PB Roosendaal – The Netherlands • Distributed in the UK by Unitex Service (UK) Limited, 21 Holborn Viaduct, London EC1A 2DY, UK.
www.intexcorp.com

INSTRUKCJA OBSŁUGI

SPIS TREŚCI

Ostrzeżenia.....	3
Opis części.....	4-6
Montaż.....	7-14
Przygotowanie montażu.....	7
Montaż belek górnych i haków szybkozłącznych.....	8-9
Montaż nóg.....	10-11
Montaż huśtawki łańcuchowej.....	12
Montaż huśtawki kubelkowej.....	13
Montaż kotwienia.....	14
Konserwacja.....	15
Gwarancja.....	16

ZACHOWAJ NINIEJSZĄ INSTRUKCJĘ

WAŻNE ZASADY BEZPIECZEŃSTWA

Przestrzeganie poniższych uwag i ostrzeżeń zmniejsza prawdopodobieństwo poważnych lub śmiertelnych obrażeń. Regularnie przypominaj dzieciom o zasadach bezpieczeństwa.

PRZECZYTAJ I POSTĘPUJ ZGODNIE ZE WSZYSTKIMI WSKAZÓWKAMI

⚠ OSTRZEŻENIE

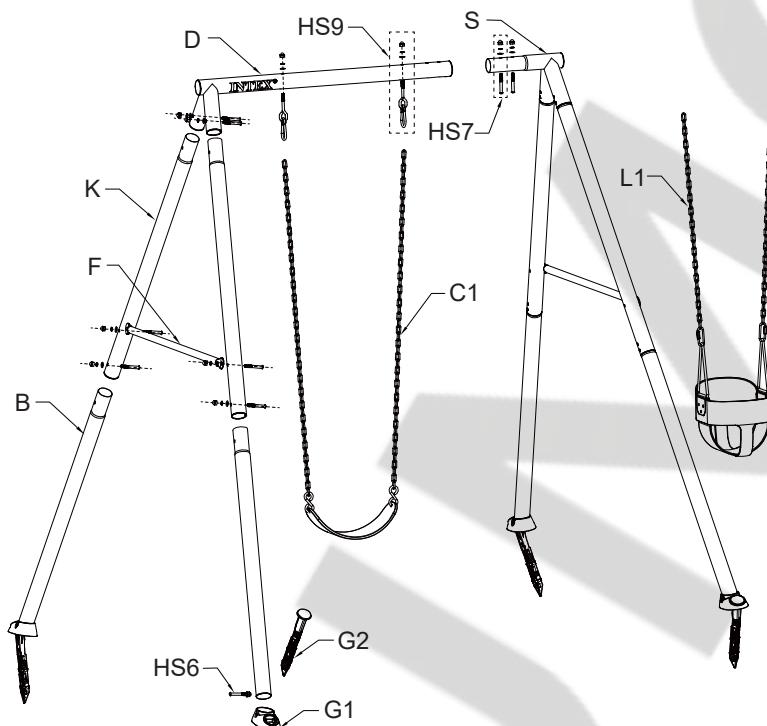
- Przed złożeniem produktu znajdź płaskie miejsce otoczone co najmniej 2 metrami (6 stopami) wolnej przestrzeni od dowolnej konstrukcji lub przeszkody. Należy zapewnić 2 m (6 stóp) wolnej przestrzeni ze wszystkich stron produktu.
- Produkt jest przeznaczony wyłącznie do użytku domowego na zewnątrz. Nie jest przeznaczony do stosowania w żłobkach, przedszkolach, miejscach komercyjnych lub innych miejscach publicznych.
- Ciągły i kompetentny nadzór dorosłych nad dziećmi jest wymagany przez cały czas przebywania na produkcie lub w jego pobliżu. Nigdy nie pozostawiaj dzieci bez opieki.
- Huśtawka na łańcuchu jest przeznaczona do używania przez dzieci w wieku od 3 do 10 lat pod nadzorem osoby dorosłej. Maksymalna liczba użytkowników tego produktu to jedno dziecko ważące maksymalnie 50 kg (110 funtów).
- Huśtawka kubelkowa jest przeznaczona do używania przez dzieci w wieku od 1,5 do 5 lat pod nadzorem osoby dorosłej. Maksymalna liczba użytkowników tego produktu to jedno dziecko ważące maksymalnie 22,6 kg (50 funtów).
- Nie należy przekraczać przewidzianego limitu masy ani maksymalnej liczby użytkowników produktu.
- Tylko do użytku domowego. Montaż i demontaż tylko przez osoby dorosłe.
- Produkt musi zostać zakotwiony w podłożu przed rozpoczęciem użytkowania. Zobacz rozdział dotyczący kotwienia.
- Aby zapobiec poważnym obrażeniom, nie pozwalaj dzieciom używać produktu, dopóki nie zostanie on całkowicie zmontowany i odpowiednio zakotwiony.
- Urządzeń wchodzących w skład domowego placu zabaw nie należy instalować na betonie, asfalcie, ubitej ziemi, trawie, dywanie lub innej twardej powierzchni. Upadek na twardą powierzchnię może doprowadzić do poważnych obrażeń lub śmierci użytkownika urządzenia.
- Ostrzegaj dzieci, aby nie podchodziły zbyt blisko z przodu i z tyłu produktu i nie przechodziły między ruchomymi częściami.
- Nie pozwalaj dzieciom na skręcanie łańcuchów i lin lub zapętlanie ich nad górnym drążkiem nośnym, ponieważ może to zmniejszyć wytrzymałość łańcucha lub liny.
- Nigdy nie przedłużaj łańcucha lub liny. Dostarczone łańcuchy lub liny mają maksymalną długość przewidzianą dla huśtawek.
- Nie pozwalaj dzieciom huścić pustymi siedzeniami.
- Naucz i poinstruuuj dzieci, aby siedziały pośrodku siedzenia huśtawki całym ciężarem ciała.
- Pomagaj dzieciom w korzystaniu z produktu, dopóki nie nabrają odpowiedniej siły, umiejętności i poziomu komfortu dla bezpiecznego użytkowania bez pomocy.
- Nie zezwalaj dzieciom na używanie produktu w sposób inny niż przewidziany.
- Ostrzeż dzieci, aby nie wysiadały z huśtawek, gdy są one w ruchu.
- Upewnij się, że dzieci są odpowiednio ubrane. Noszenie luźnych butów i odzieży, takich jak szaliki i poncza, jest potencjalnie niebezpieczne podczas korzystania z produktu.
- Produkt może stać się śliski, gdy jest mokry lub podczas złej pogody, np. opadów deszczu, śniegu, oblodzenia. Nie pozwalaj dzieciom na używanie produktu w takich warunkach.
- Sprawdź, czy zawieszona huśtawka i łańcuchy są zabezpieczone na obu końcach i że nie ma możliwości ponownego zapętlenia.
- Nie zezwalaj dzieciom na dołączanie do produktu żadnych przedmiotów, które nie zostały zaprojektowane do użytku z nim, takich jak skakanki, sznurki do bielizny, smycze dla zwierząt domowych, kable i łańcuchy, ponieważ mogą to grozić uduszeniem.
- Przed użyciem produktu należy ostrzec dzieci, aby zdjęły kask rowerowy lub inny kask sportowy.
- Nie pozwalaj dzieciom huścić się zbyt wysoko lub wychylając huśtawkę pod kątem na boki.
- Nie pozwalaj dzieciom zwisać ani wspinać się na jakiegokolwiek elementy konstrukcyjne produktu.
- Produktu nie wolno przerabiać. Nie należy też używać akcesoriów niedostarczonych przez producenta.
- Regularnie sprawdzaj etykietę ostrzegawczą, aby upewnić się, że jest ona czytelna.

NIEPRZESTRZEGANIE NINIEJSZYCH OSTRZEŻEŃ MOŻE SPOWODOWAĆ USZKODZENIE MIENIA, POWAŻNE OBRAŻENIA LUB ŚMIERĆ.

ZACHOWAJ NINIEJSZĄ INSTRUKCJĘ

OPIS CZĘŚCI

Poświęć kilka minut na sprawdzenie zawartości zestawu zanim rozpoczniesz montaż.

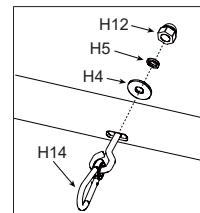


UWAGA: Rysunki mają charakter poglądowy, mogą się różnić od aktualnej wersji produktu. Nie zachowano skali.

NUMER	OPIS	ILOŚĆ	Model 44113	Model 44114
			NUMER CZĘŚCI ZAMIENNEJ	
K	Górna części nogi	4	13379A	13379G
B	Dolna części nogi	4	13381B	13381G
S	Łącznik 3-kierunkowy	1	13366A	13366G
D	Koniec belki wahlowej	1	13376A	13376G
F	Trawers	2	13382A	13382G
G1	Stopka kotwiąca	4	13303B	13303G
G2	Pręt kotwiący	4	13302B	13302G
HS6	Zestaw długich śrub (H1+H12+H4+H5)	4	13373	13373
HS7	Zestaw krótkich śrub (H11+H12+H4+H5)	14	13374	13374
HS9	Hak szybkozłączny z zestawem śrub (H12+H4+H5+H14)	2	13375	13375
C1	Huśtawka łańcuchowa	1	13386	13386
L1	Huśtawka kubelkowa	1	13367	13367

Identyfikacja sprzętu

Numer referencyjny jest wydrukowany na opakowaniu produktu. Podczas montażu wystarczy sprawdzić numer referencyjny części, jak podano w każdym kroku. Ułatwi to znalezienie odpowiedniego elementu.



ZACHOWAJ NINIEJSZĄ INSTRUKCJĘ

Polish

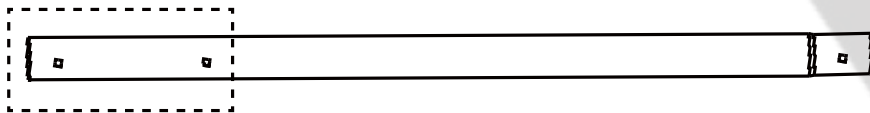
371
B

OPIS CZĘŚCI (ciąg dalszy)

Poświęć kilka minut na sprawdzenie zawartości zestawu zanim rozpoczniesz montaż.

Części i podzespoły sprzętowe (wspornik)

Sprawdź, czy nie brakuje żadnych części i podzespołów i starannie ułóż części zgodnie z poniższymi rysunkami.



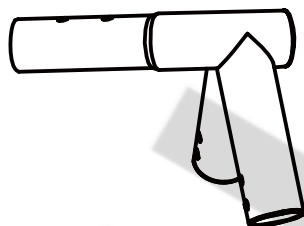
[K] Górna części nogi (x4)



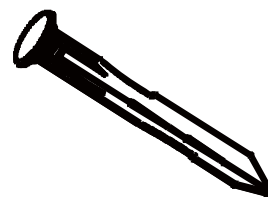
[B] Dolna części nogi (x4)



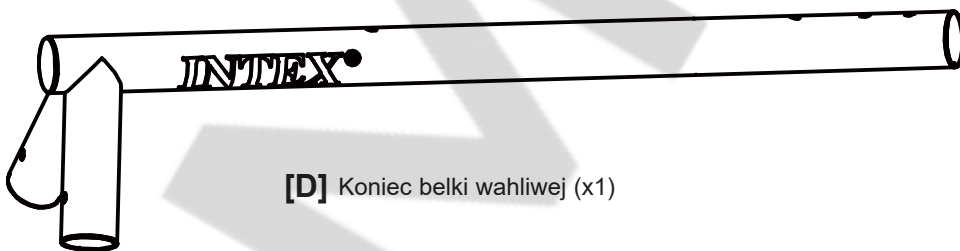
[G1] Stopka kotwiąca (x4)



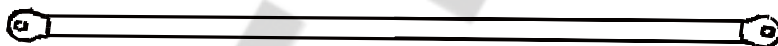
[S] Łącznik 3-kierunkowy (x1)



[G2] Pręt kotwiący (x4)



[D] Koniec belki wahliwej (x1)



[F] Trawers (x2)

ZACHOWAJ NINIEJSZĄ INSTRUKCJĘ

Polish

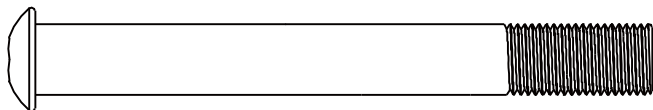
371
B

OPIS CZĘŚCI (ciąg dalszy)

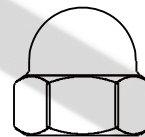
Poświęć kilka minut na sprawdzenie zawartości zestawu zanim rozpoczniesz montaż.

Części i podzespoły sprzętowe

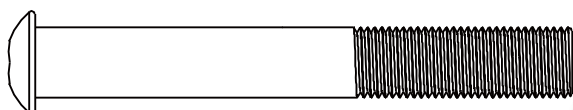
Sprawdź, czy nie brakuje żadnych części i podzespołów i starannie ułóż części zgodnie z poniższymi rysunkami.



[H1] Śruba długa M10 x 80 mm (x4)



[H12] Nakrętka kołpakowa
M10 x 15 mm (x20)



[H11] Śruba krótka M10 x 72 mm (x14)



[H4] Podkładka płaska Ø10 mm
(x20)



[H14] Hak szybkozłączny ze śrubą
(x2)



[H5] Podkładka dzielona Ø10 mm
(x20)



[C1] Huśtawka łańcuchowa
(x1)



[L1] Huśtawka kubekowa (x1)

ZACHOWAJ NINIEJSZĄ INSTRUKCJĘ

MONTAŻ

Przygotowanie i wymagania miejsca

- Umieść produkt na równym podłożu, z co najmniej 2 m (6 stóp) przestrzeni od dowolnej konstrukcji lub przeszkody, takiej jak ogrodzenie, garaż, dom, zwisające gałęzie, sznurki do suszenia prania, latarnie lub przewody elektryczne.
- Stwórz miejsce wolne od przeszkód, które mogłyby spowodować obrażenia, jak pnie drzew lub korzenie, cegły, skały, głowice tryskaczowe i beton.
- Huśtawki powinny znajdować się w odpowiedniej odległości od budynków, musi być ona równa dwukrotności wysokości górnego drążka, na którym zawieszona jest huśtawka.

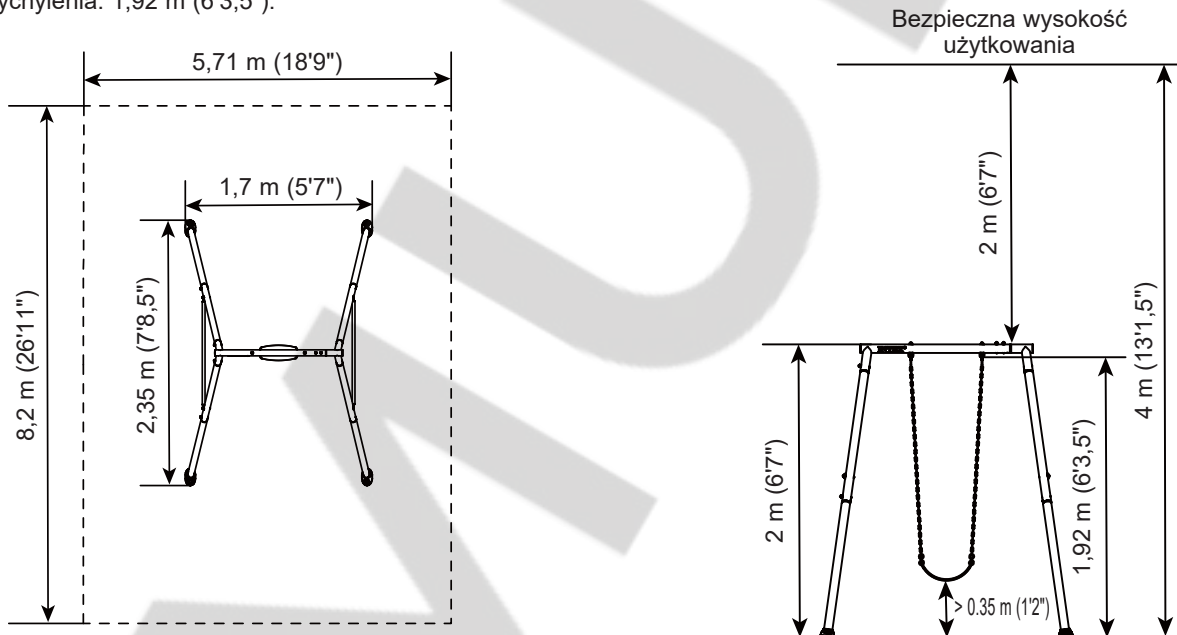
PRZYGOTOWANIE MONTAŻU

Wybór ostatecznej lokalizacji zestawu huśtawek

- Obszar, w którym ma być ustawiony zestaw huśtawek musi być całkowicie płaski i równy. Nie ustawiaj produktu na skarpie lub pochylej powierzchni.
- Oprócz minimalnej poziomej przestrzeni 2 m (6 stóp) wokół zestawu, obiekt musi mieć co najmniej 4 m (13 stóp) pionowego prześwitu powyżej górnej części zestawu huśtawek.

Informacje ogólne:

- Maksymalna liczba użytkowników huśtawki na łańcuchu to jedno dziecko ważące maksymalnie 50 kg (110 funtów); maksymalna liczba użytkowników huśtawki kubelkowej to jedno dziecko ważące maksymalnie 22,6 kg (50 funtów).
- Wymiary podłoża: 1,7 m (5'7") X 2,35 m (7'8,5"); bezpieczny plac zabaw: 5,71 m (18'9") X 8,2 m (26'11").
Bezpieczna wysokość użytkowania: 4 m (13'1,5"); maksymalna wysokość: 2 m (6'7"); maksymalna wysokość wychylenia: 1,92 m (6'3,5").



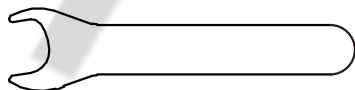
Przygotowanie zestawu huśtawek do montażu

- Przetransportuj karton na miejsce docelowe.
- Do montażu zestawu huśtawek wymagane są co najmniej dwie osoby dorosłe.

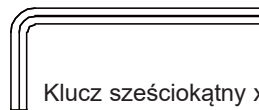
Uwaga: Postępuj zgodnie z instrukcjami krok po kroku, aby dokonać prawidłowego montażu. Niezastosowanie się do zalecenia może spowodować nieprawidłowy montaż.

Narzędzia wymagane do instalacji:

Jeden (1) klucz i dwa (2) klucze sześciokątne (dołączone do zestawu). Młotek, taśma miernicza i narzędzie poziomujące (niedołączone do zestawu).



Klucz x1
(W zestawie)


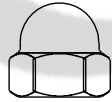

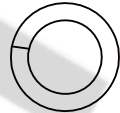


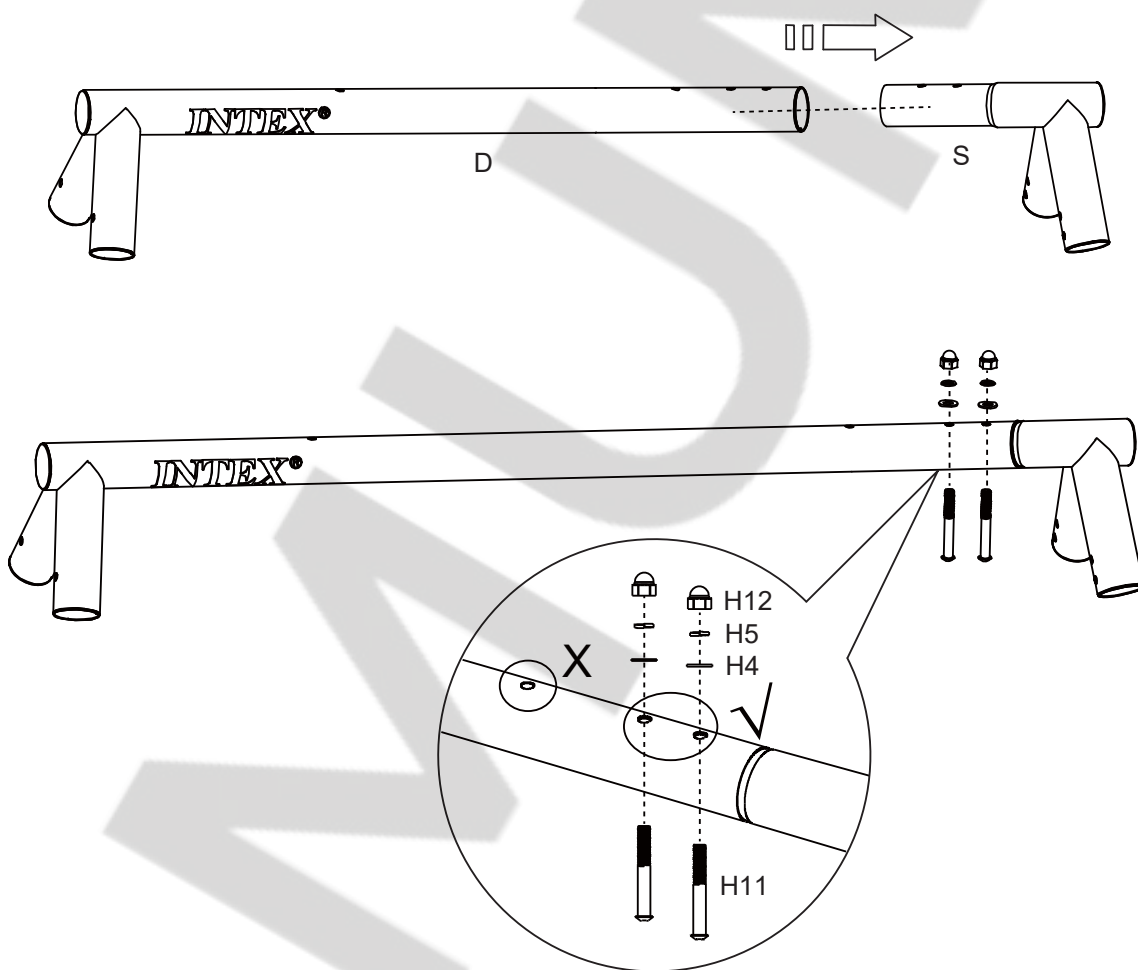
Klucz sześciokątny x2
(W zestawie)

ZACHOWAJ NINIEJSZĄ INSTRUKCJĘ

MONTAŻ (ciąg dalszy)

MONTAŻ BELEK GÓRNYCH

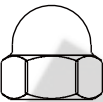



H11 (x2) 	H12 (x2) 
H4 (x2) 	H5 (x2) 

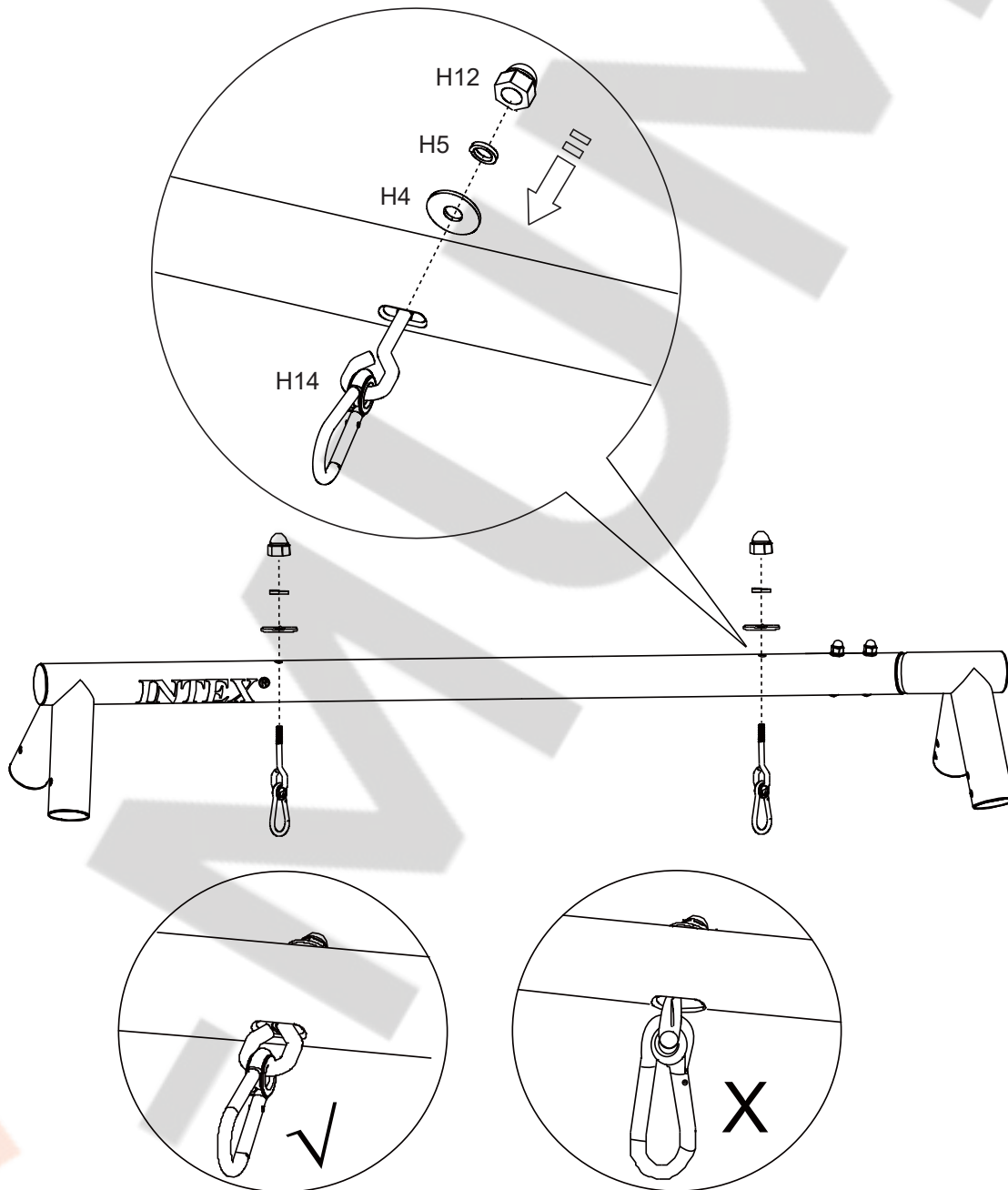


ZACHOWAJ NINIEJSZĄ INSTRUKCJĘ

MONTAŻ (ciąg dalszy)

MONTAŻ HAKÓW SZYBKOZŁĄCZNYCH

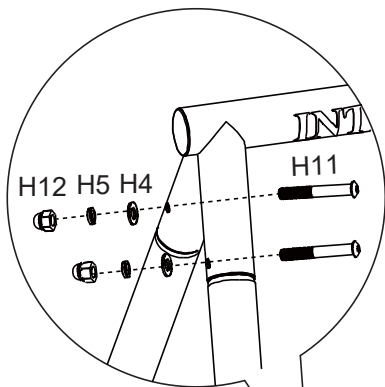
H12 (x2) 	H4 (x2) 
H5 (x2) 	H14 (x2) 

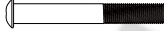
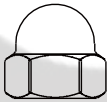




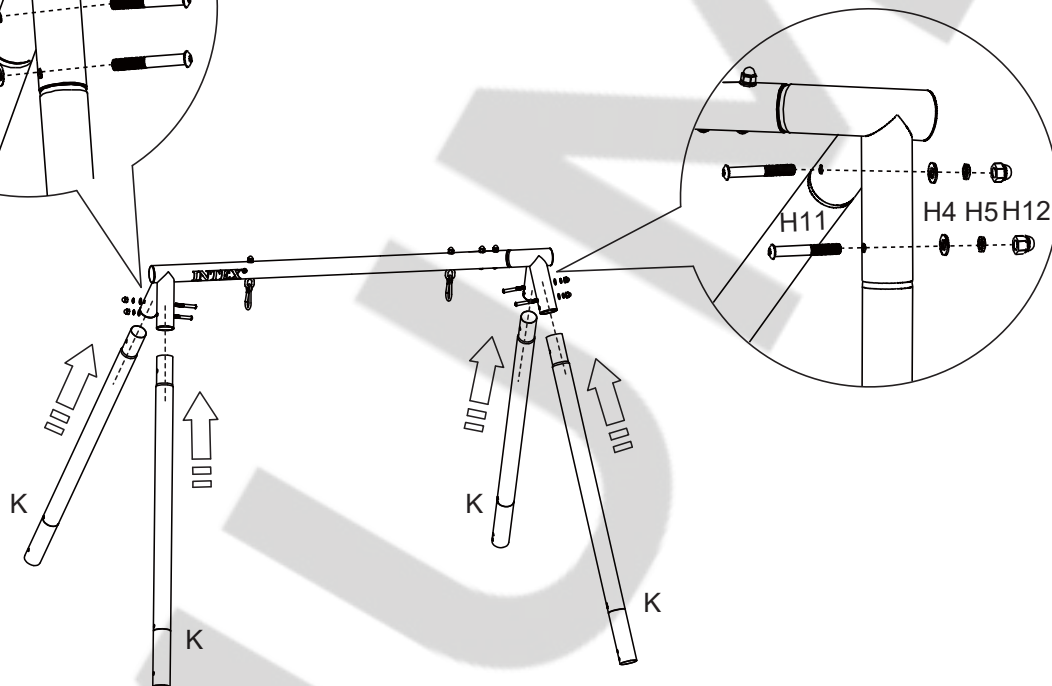
ZACHOWAJ NINIEJSZĄ INSTRUKCJĘ

MONTAŻ (ciąg dalszy)

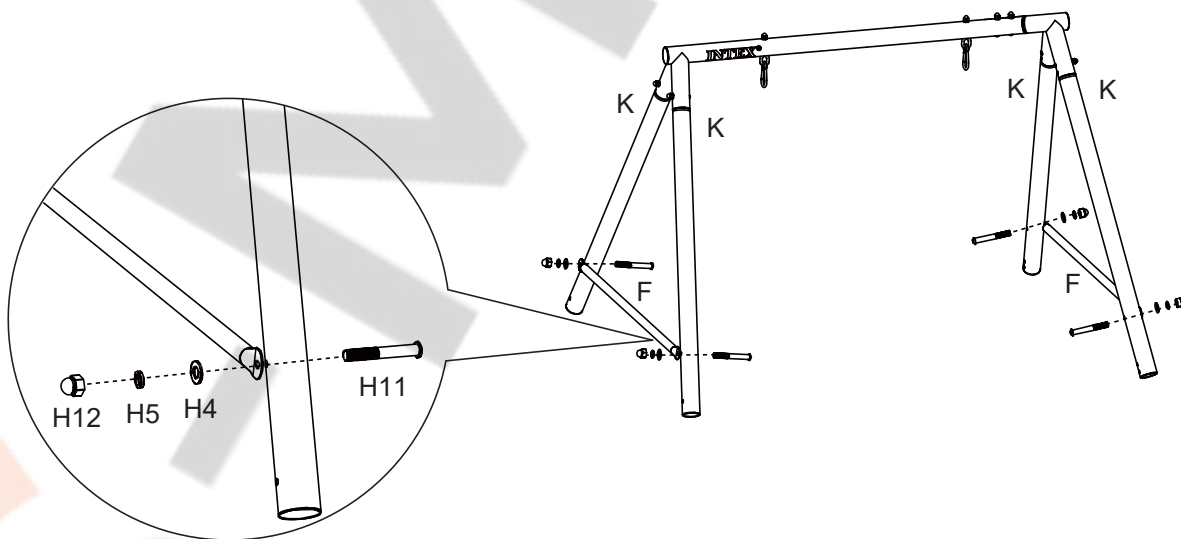
MONTAŻ WSPORNIKA - Górne części nóg (K)



H11 (x8) 	H12 (x8) 
H4 (x8) 	H5 (x8) 




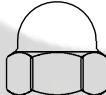


MONTAŻ WSPORNIKA - Trawersy (F)

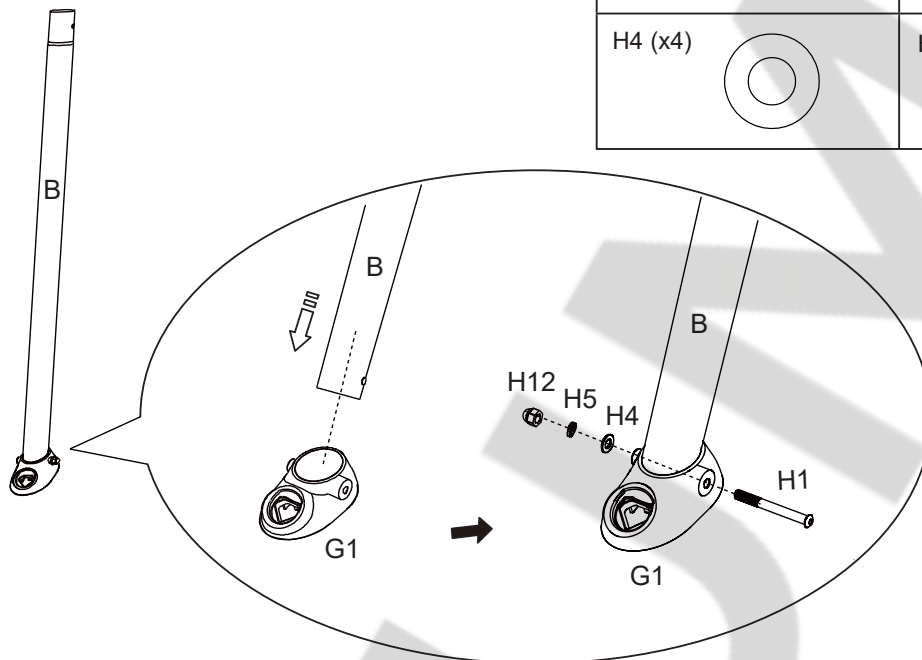


ZACHOWAJ NINIEJSZĄ INSTRUKCJĘ


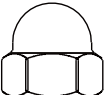
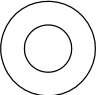
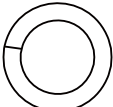
MONTAŻ (ciąg dalszy)

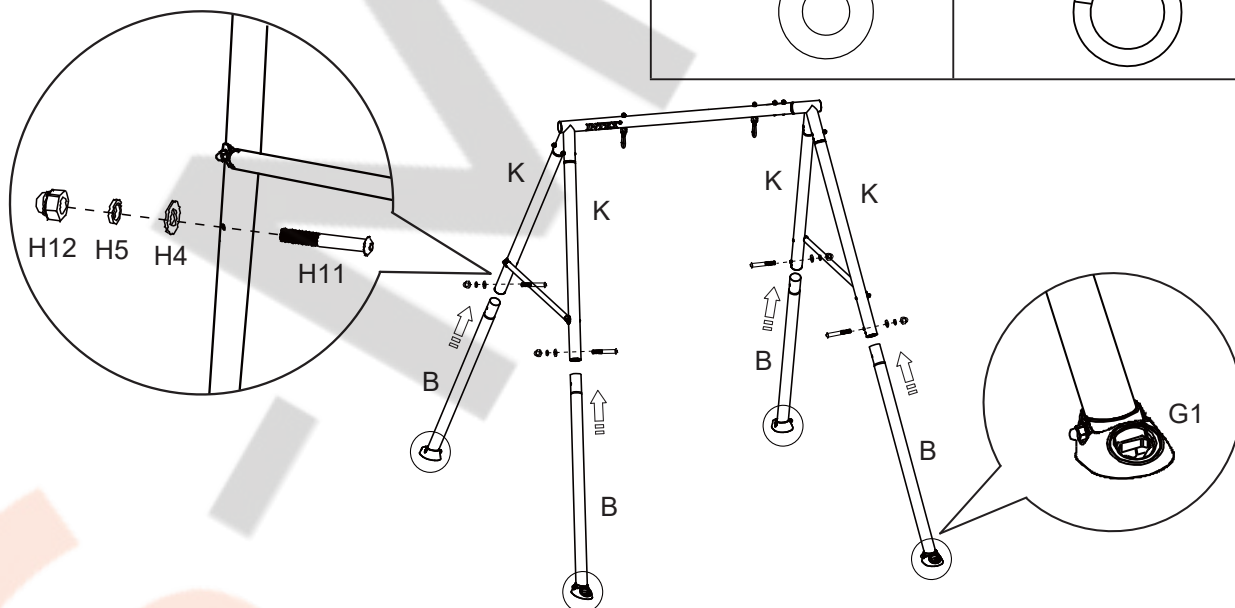
MONTAŻ WSPORNIKA - Stopki kotwiące (G1)

H1 (x4) 	H12 (x4) 
H4 (x4) 	H5 (x4) 



MONTAŻ WSPORNIKA - Dolne części nóg (B)

H11 (x4) 	H12 (x4) 
H4 (x4) 	H5 (x4) 

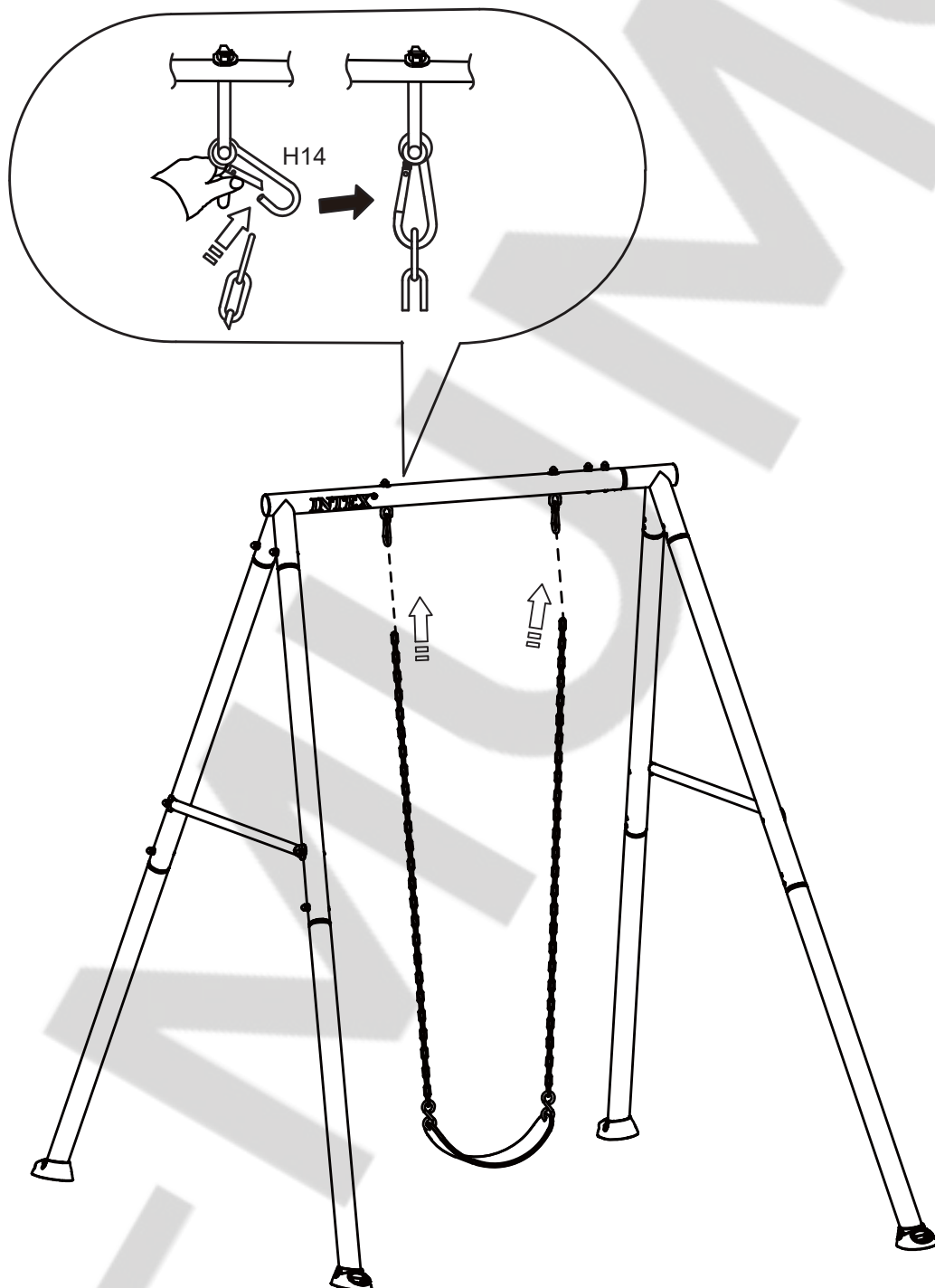


ZACHOWAJ NINIEJSZĄ INSTRUKCJĘ

MONTAŻ (ciąg dalszy)

MONTAŻ HUŚTAWKI ŁAŃCUCHOWEJ -

Zawieś huśtawkę łańcuchową (C1) na hakach szybkozłącznych (H14).

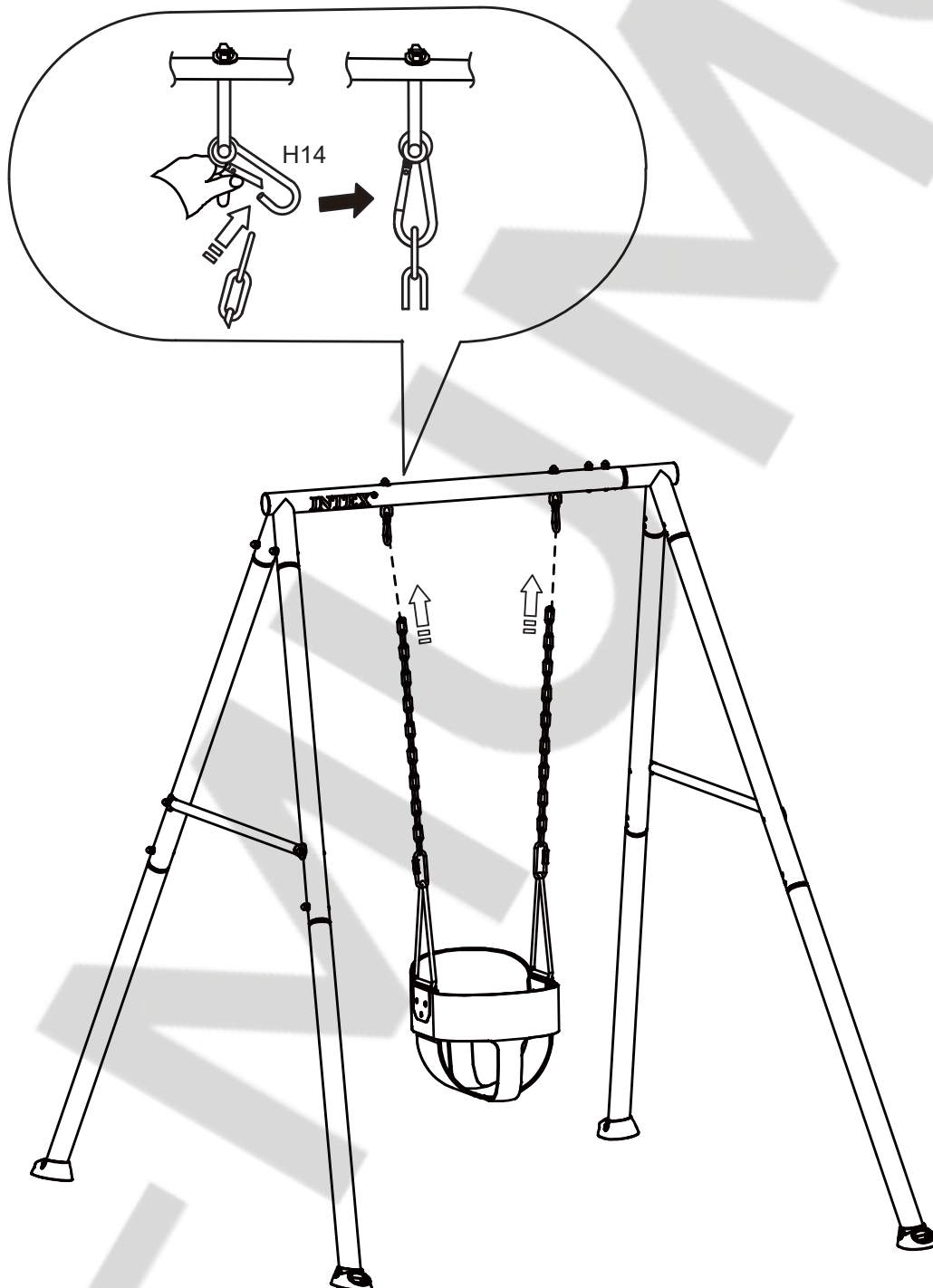


ZACHOWAJ NINIEJSZĄ INSTRUKCJĘ

MONTAŻ (ciąg dalszy)

MONTAŻ HUŚTAWKI KUBELKOWEJ -

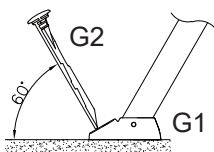
Huśtawkę kubelkową (L1) należy zawiesić na hakach szybkozłącznych (H14).



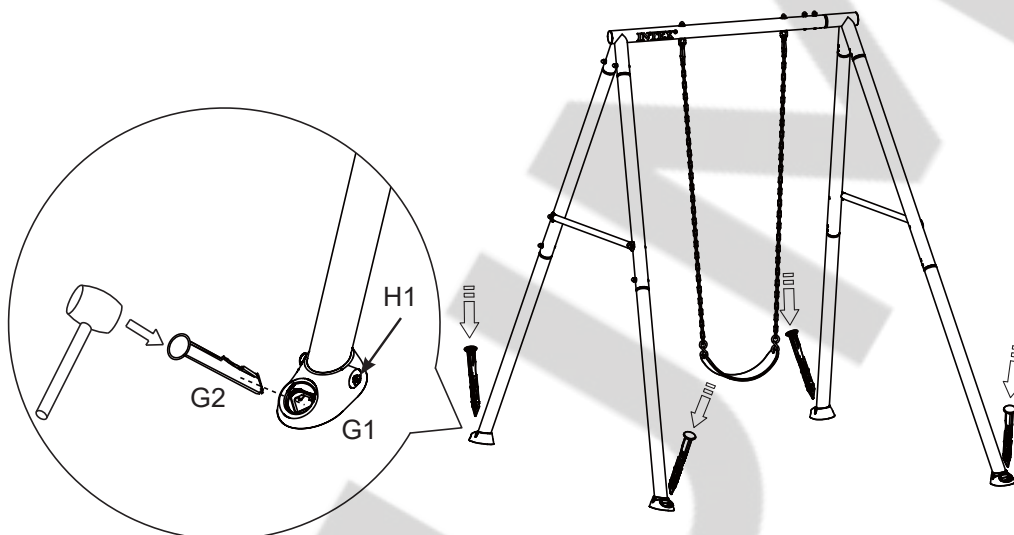
ZACHOWAJ NINIEJSZĄ INSTRUKCJĘ

MONTAŻ (ciąg dalszy)

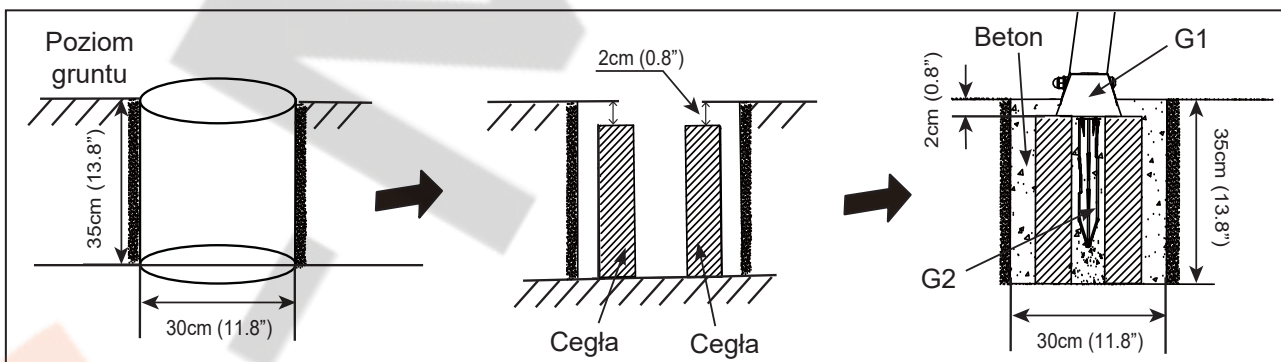
MONTAŻ STOPEK KOTWIĄCYCH -



Kąt między poziomym
podłożem a prętem
kotwiącym (G2)



1. Mocowanie stopek kotwiących w betonie (brak w zestawie). Wypoziomuj zestaw huśtawek i zaznacz rozmieszczenie stopek kotwiących. Wykop dołki o średnicy 30 cm (11,8") i głębokości 35 cm (13,8").
2. Umieść dwie cegły wewnątrz dołków tak, aby utworzyły solidną podstawę.
3. Połóż stopki kotwiące (G1) na ceglach, włóż pręty kotwiące (G2) przez otwory w stopkach. Wypełnij wszystkie dołki betonem do odpowiedniego poziomu.
4. Aby zmniejszyć ryzyko przewrócenia się, kotwy należy umieścić na poziomie podłoża lub pod ziemią; uszkodzone części należy wymienić zgodnie z instrukcją producenta.
5. Przed rozpoczęciem użytkowania pozwól, aby beton prawidłowo się zawiązał, zgodnie ze wskazówkami producenta.



ZACHOWAJ NINIEJSZĄ INSTRUKCJĘ

KONSERWACJA

WAŻNE JEST, ABY SPRAWDZIĆ I DOKRĘCIĆ CAŁY PRODUKT NA POCZĄTKU I W TRAKCIE SEZONU.

Na początku każdego sezonu użytkowania:

- Dokręć wszystkie części produktu.
- Nasmaruj wszystkie metalowe części ruchome.
- Sprawdź wszystkie pokrycia ochronne na śrubach, krawędziach i końcówkach i narożnikach. Wymień, jeśli są luźne, pęknięte lub gdy ich brakuje.
- Sprawdź wszystkie ruchome części, w tym siedzenia huśtawek, liny i łańcuchy pod kątem zużycia, rdzy lub innych uszkodzeń. W razie potrzeby wymień.
- Sprawdź metalowe części pod kątem rdzy. W przypadku znalezienia rdzy przeszlifuj i przemaaluj farbą bezołowiową spełniającą wymagania 16 CFR 1303.
- Zainstaluj ponownie wszystkie plastikowe części, takie jak siedzenia huśtawki i inne elementy, które zostały usunięte na zimową porę roku.
- Przejrzyj i sprawdź osadzenie elementów ochronnych na powierzchni, aby nie wbiły się w podłoże i utrzymały na odpowiedniej głębokości. W razie potrzeby wymień.

Dwa razy w miesiącu w sezonie użytkowania:

- Dokręć wszystkie części produktu.
- Sprawdź wszystkie pokrycia ochronne na śrubach, krawędziach i końcówkach i narożnikach. Wymień, jeśli są luźne, pęknięte lub gdy ich brakuje.
- Przejrzyj i sprawdź osadzenie elementów ochronnych na powierzchni, aby nie wbiły się w podłoże i utrzymały na odpowiedniej głębokości. W razie potrzeby wymień.

Raz w miesiącu w sezonie użytkowania:

- Nasmaruj wszystkie metalowe części ruchome.
- Sprawdź wszystkie ruchome części, w tym siedzenia huśtawek, liny i łańcuchy pod kątem zużycia, rdzy lub innych uszkodzeń. W razie potrzeby wymień.

Pod koniec każdego sezonu lub gdy temperatura spadnie poniżej 0°C (32°F)

- Usuń plastikowe siedzenia huśtawek i inne elementy określone przez producenta i schowaj w pomieszczeniu lub nie używaj.
- Przejrzyj i sprawdź osadzenie elementów ochronnych na powierzchni, aby nie wbiły się w podłoże i utrzymały na odpowiedniej głębokości. W razie potrzeby wymień.

Właściciele są odpowiedzialni za utrzymanie czytelności etykiet ostrzegawczych.

Instrukcje dotyczące utylizacji:

- Demontuj i utylizuj wyposażenie placu zabaw w taki sposób, aby w momencie wyrzucania sprzętu nie wystąpiły nieuzasadnione zagrożenia. Przestrzegaj wszystkich lokalnych wymagań dotyczących utylizacji.
- Całkowicie zdemontuj całą ramę. Nie pozostawiaj częściowo zdemontowanych części w miejscach dostępnych dla dzieci.
- Jeśli chcesz poddać recyklingowi rury stalowe, oddaj ramę do lokalnego punktu recyklingu.
- Wszystkie części z tworzyw sztucznych można poddać recyklingowi, oddaj je do lokalnego punktu recyklingu.
- Nie pozwól dzieciom bawić się zdemontowanymi częściami przeznaczonymi do utylizacji (łańcuchami, rurami, nakrętkami itp.)
- Wszystkie zardzewiałe części oraz śruby muszą być odpowiednio zutylizowane. Nie używaj ich ponownie.

Instrukcję i kartę informacyjną należy zachować na wypadek konieczności skontaktowania się z producentem.

ZACHOWAJ NINIEJSZĄ INSTRUKCJĘ

GWARANCJA

Twój Huśtawka Dwa W Jednym Intex został wyprodukowany przy użyciu najwyższej jakości materiałów i fachowców. Wszystkie produkty Intex zostały skontrolowane przed opuszczeniem fabryki i uznane za wolne od wad. Niniejsza ograniczona gwarancja dotyczy wyłącznie Huśtawka Dwa W Jednym Intex.

Niniejsza gwarancja jest dodatkiem, a nie substytutem Twoich praw i środków prawnych. Do tego stopnia, że gwarancja jest niezgodna z jakimikolwiek prawami, to biorą one priorytet. Na przykład, prawa konsumentów w całej Unii Europejskiej mogą zapewnić ustawowe prawa gwarancyjne poza zasięgiem ograniczonej gwarancji: Aby uzyskać informacje na temat praw konsumentów całej UE, prosimy odwiedzić stronę internetową Europejskie Centrum Konsumentów w http://ec.europa.eu/consumers/ecc/contact_en/htm.

Warunki tej gwarancji dotyczą wyłącznie pierwszego nabywcy. Gwarancja jest ważna przez okres podany poniżej licząc od daty pierwotnego zakupu. Zatrzymaj dowód zakupu urządzenia wraz z instrukcją jako, że bez niego gwarancja jest nieważna.

Huśtawka Dwa W Jednym Gwarancja – 2 lata

W okresie gwarancyjnym, w przypadku stwierdzenia wady produkcyjnej w Zestaw 2 Huśtawek Intex, należy skontaktować się z odpowiednim Centrum Serwisowym Intex podanym na oddzielnej karcie „Autoryzowane Centra Serwisowe”. Jeżeli produkt jest zwrócony do punktu serwisowego, pracownicy centrum serwisowego sprawdzą produkt i stwierdzą zasadność reklamacji. Jeżeli produkt jest objęty gwarancją zostanie naprawiony lub wymieniony na taki sam lub podobny produkt (decyzja firmy Intex) bez dodatkowych opłat.

Inne niż w niniejszej gwarancji, a inne prawa w swoim kraju, żadne dalsze gwarancje nie są regulowane. Do tego stopnia, że w Twoim kraju, w żadnym wypadku Intex nie bierze odpowiedzialności wobec Państwa za bezpośrednie lub pośrednie szkody wynikające z użytkowania Twojego Huśtawka Dwa W Jednym Intex ani Intex lub jej agentów i pracowników (w tym wytwarzania produktu). Niektóre kraje lub jurysdykcje nie dopuszczają wyłączenia lub ograniczenia szkód przypadkowych lub wynikowych, więc powyższe ograniczenia lub wyłączenia mogą nie mieć zastosowania.

Musisz wziąć pod uwagę, że ta gwarancja nie jest zasadna w określonych przypadkach:

- Jeśli Huśtawka Dwa W Jednym Intex jest zaniedbany, nieprawidłowo używany lub stosowany, jeśli ulegnie wypadkowi lub jest niewłaściwie obsługiwany, transportowany przyczepą lub holowany, niewłaściwie konserwowany lub przechowywany.
- Jeśli Huśtawka Dwa W Jednym Intex ulegnie uszkodzeniu w wyniku okoliczności pozostających poza kontrolą firmy Intex, w tym między innymi zwykłego zużycia i uszkodzeń spowodowanych narażeniem na działanie ognia, powodzi, zamarznięcia, deszczu lub innych zewnętrznych sił natury.
- Części i komponentów nie sprzedawanych przez Intex; i / lub.
- Nieautoryzowane modyfikacje, naprawy lub demontaż Huśtawka Dwa W Jednym Intex przez osoby inne niż personel serwisowy Intex.

Uszkodzenia ciała lub przedmiotów wartościowych również nie są objęte gwarancją.

Przeczytaj uważnie instrukcję obsługi i przestrzegaj zaleceń dotyczących właściwej eksploatacji twojego Huśtawka Dwa W Jednym Intex. Zawsze należy sprawdzić produkt przed użyciem. Twoja gwarancja może być nieważna jeżeli instrukcje nie są przestrzegane.

ZACHOWAJ NINIEJSZĄ INSTRUKCJĘ